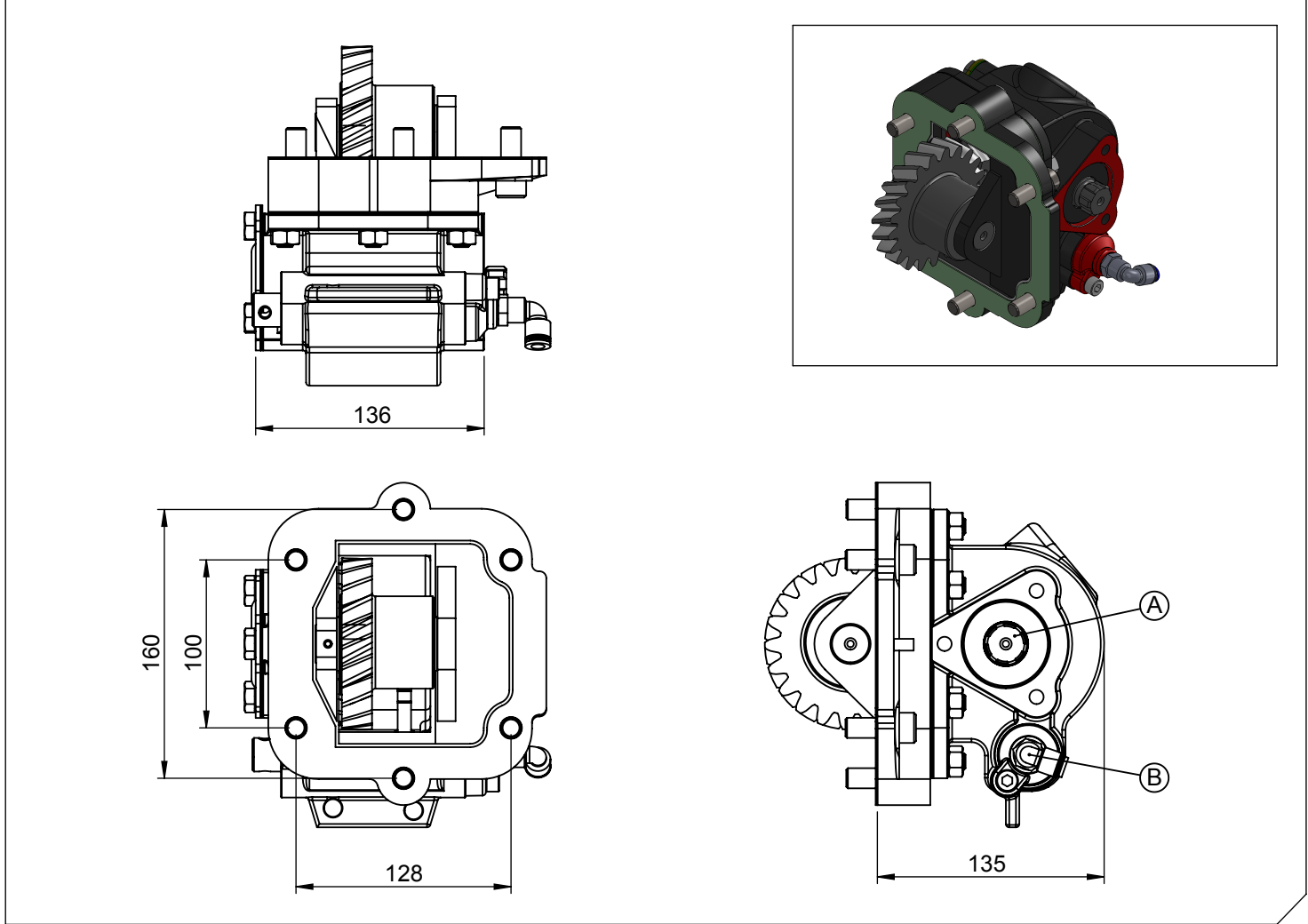


Araç Tipi Vehicle Type	NİSSAN PKC210 M/PKD 211 RN / PKD 213 / HK 210 / CDA 311 PHRP
Şanzıman Tipi Gearbox Type	MPS 62 T / MPS 62 B (9.008-7.027)

Ürün Kodu / Product Code
NSN.01.MPS62.H.KF

Ürün Görünümleri / Products View



Opsiyonlar / Options

A: PTO Çıkışı (Standart DIN 5463 6x21x25 UNI 3 Delikli)
Pistonlu pompaya akuple (4 delikli ISO bağlantı)
Kaplınli (Flanşlı bağlantı)
B: Hava Girişi R1/4"

A: PTO Output (Standard DIN 5463 6x21x25 UNI 3 Bolt)
Direct mounting ISO 4 bolt mtg. adapter
Drive Flange
B: Air Inlet R1/4"

Teknik Bilgi / Technical Data

Güç / Power (Kw)	Maksimum Tork / Maximum Torque		Çevrim Oranı Ratio	Bağlantı Şekli Mounting Side	Kumanda Kontrol Control Type
	Nm	Kgm			
1000 Dev. / Dak.				SOL YAN/LEFT SIDE	HAVALI/PNEUMATIC
28	267	27	1/1	Ağırlık / Weight (Kg)	Dönüş Yönü / Rotation Sense
				13	SAĞ/CLOCKWISE(CW)



KOZANOĞLU
KOZMAKSAN

HYDRAULIC PUMPS & POWER TAKE-OFFS MANUFACTURING LIMITED CO.
HİDROLİK POMPA ve ARA ŞANZIMAN PTO İMALAT SAN.LTD.ŞTİ.

Ofis / Office
Tel. +90 312 354 05 39
Fax +90 312 354 34 59
7. Sokak No: 9
Ostim / ANKARA
e-mail: info@kozmaksan.com.tr

Fabrika / Factory
Tel. +90 312 267 39 71
Fax +90 312 267 38 72
AOS. 1. OSB. Erkunt Cad. No: 6
Sincan / ANKARA
Website: www.kozmaksan.com.tr